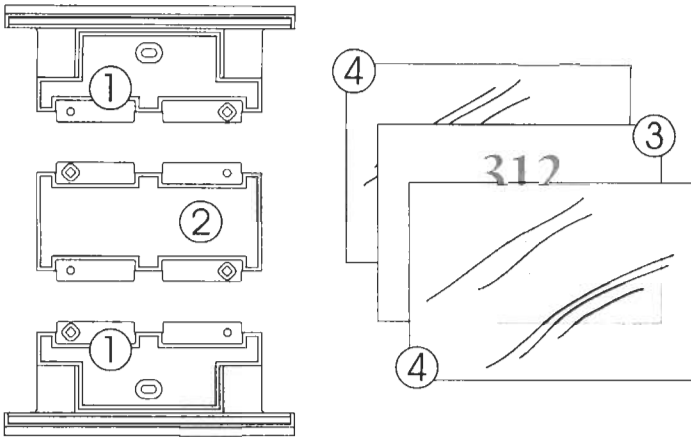
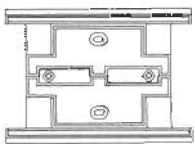


A Schildaufbau / Sign structure

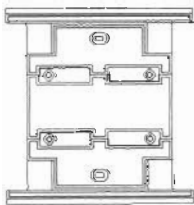


- ① Befestigungsplatte / Mounting plate
- ② Zwischenplatte / Intermediate plate
- ③ Papiereinschub / Paper insert
- ④ Acrylscheibe / Acrylic pane

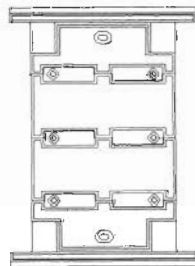
Größe / Size:



148 x 105 mm
(DIN A6)



148 x 157,5 mm



148 x 210 mm
(DIN A5)

Reinigung

Die Acrylscheiben und das Schild können mit mildem Spülmittelwasser gereinigt werden.
Nur feuchte und weiche Putzlappen benutzen.
Reinigungsmittel mit Alkohol dürfen nicht verwendet werden.

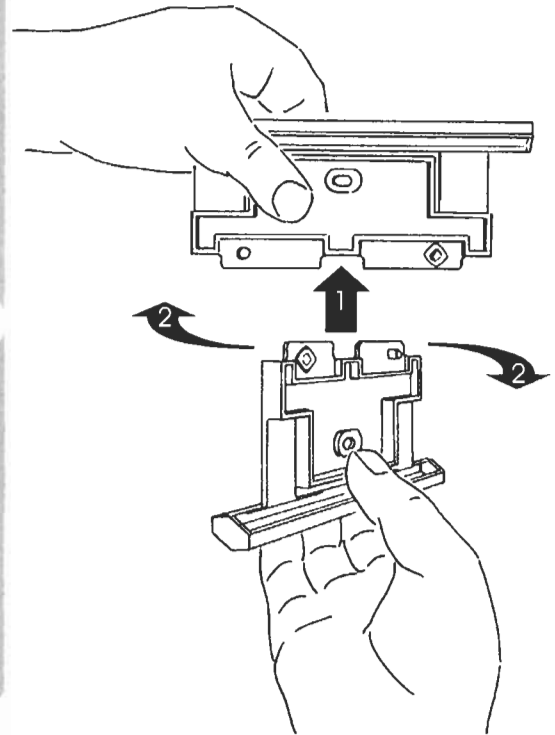
Recycling

Das Schildsystem besteht aus sortenreinen Materialien, die getrennt einer Wiederverwertung zugeführt werden können.

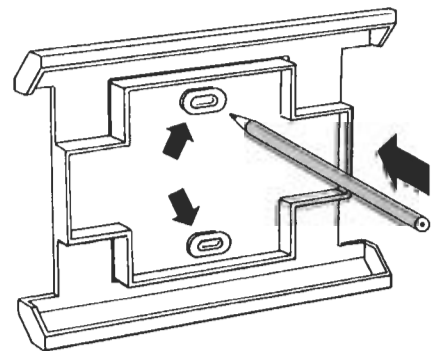


ABS : Befestigungsplatte
PMMA : Acrylglas-Scheiben

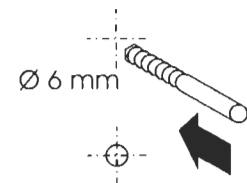
B Montage / Installation



1



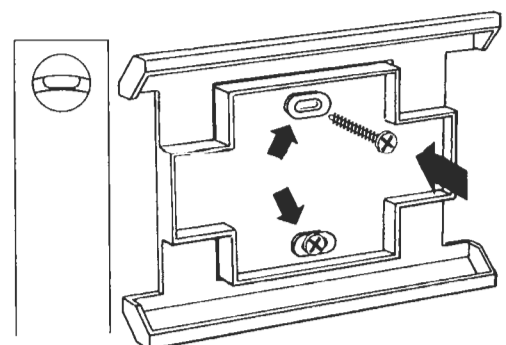
2



3

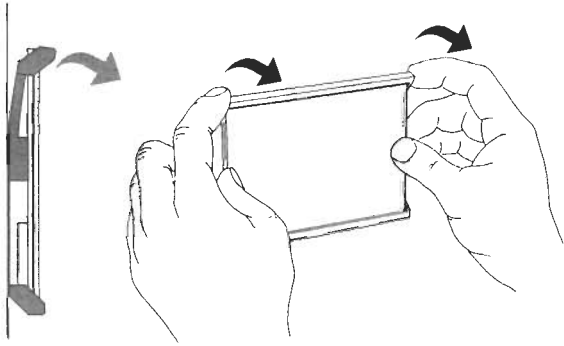


4

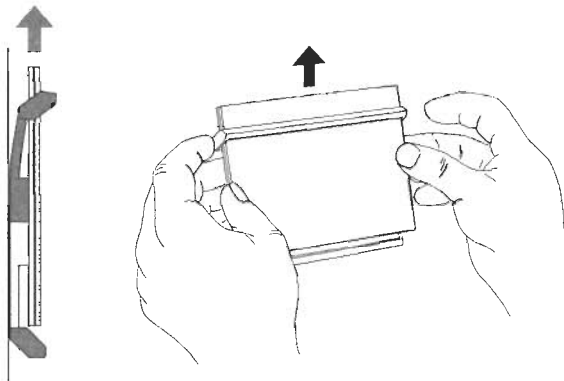


C Öffnen / Open

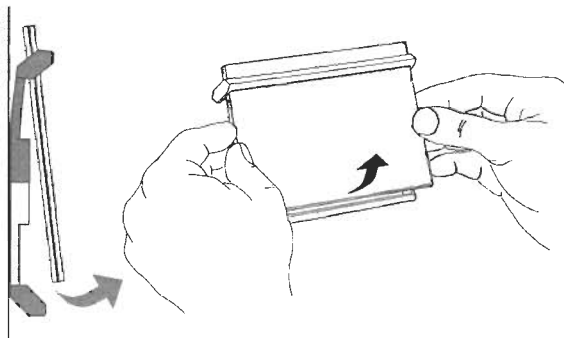
1



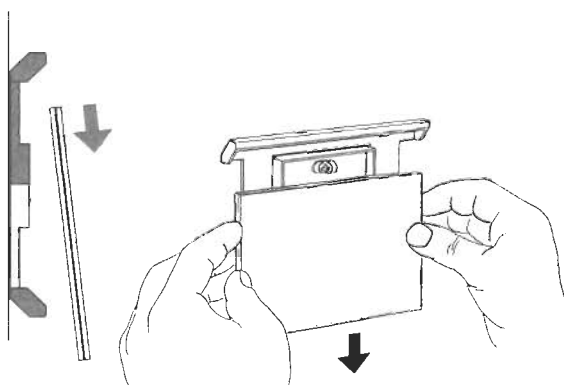
2



3

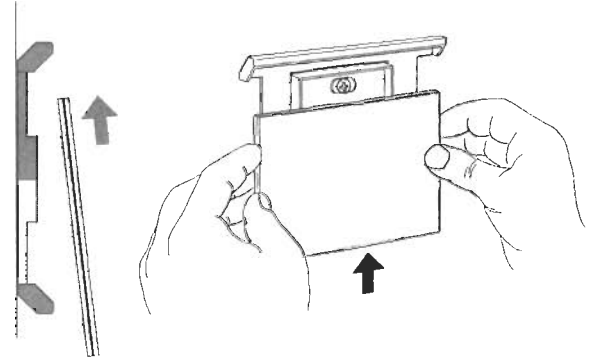


4

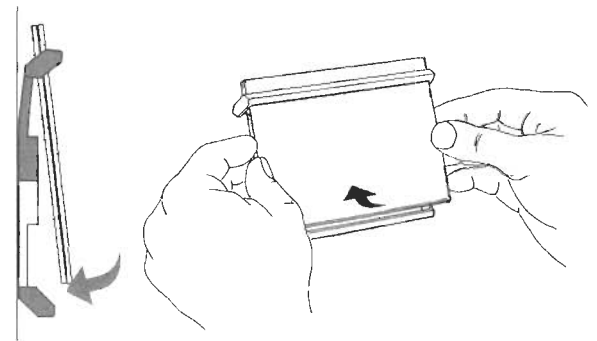


D Schließen / Close

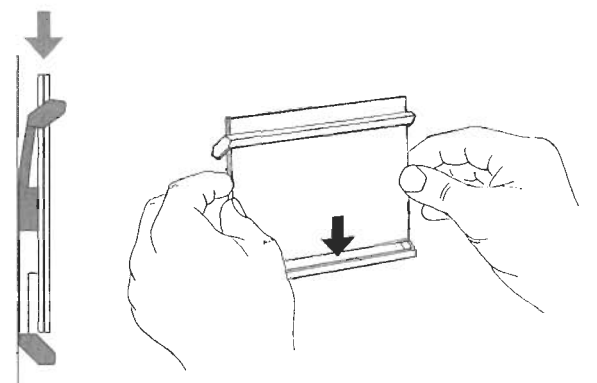
1



2



3



4

